



Памятка проектировщика систем ОПС и ДУ

Рекомендации по проектированию систем охранно-пожарной сигнализации и диспетчерского управления на основе оборудования СБК

2020

Памятка проектировщика систем ОПС и ДУ

Аппаратная часть системы СБК состоит из мастер-контроллера МПСБ (или КСБ) и “ведомых” устройств, соединенных по шине CAN: модуль датчиков (МДСБ10), модуль управления (МУСБ), усилитель линии активный - сетевой мост (УЛСБ-А), неадресные устройства системы подключаются через модуль датчиков: объемный радиоволновый извещатель (ОДСБ), измеритель напряжения (ИНСБ), датчик влажности и температуры (ТВСБ).

Извещатели и другие устройства сторонних производителей так же подключаются через МДСБ10. Для питания подключаемых устройств МДСБ10 формирует напряжения 12 В и 5 В постоянного тока.

Контроллер КСБ подключается через интерфейс RS-232 к компьютеру, на котором работает программное обеспечение верхнего уровня, через промежуточный промышленный компьютер со специальным ПО или напрямую.

Питание системы осуществляется от источника питания постоянного тока напряжением 24 В либо 36 В. Устройства системы сохраняют работоспособность в диапазоне питающих напряжений от 8 до 60 В. По информационным выводам (CAN-H, CAN-L) приборы выдерживают напряжение до 42 В (при включенном питании устройства).

Для компенсации потерь в питающих жилах кабеля могут устанавливаться дополнительные источники питания.

Максимальная длина сегмента шины CAN ограничена скоростью работы шины. Рекомендуемая максимальная длина для СБК составляет 1200 м. При сложной топологии - это расстояние между любыми концами отрезков данного сегмента шины (на рисунке расстояния ABC, ABD, CBD). Кроме того, длина отрезков может уменьшаться из-за падения уровня сигнала при большом количестве подключенных устройств, малом сечении кабеля (большом сопротивлении жилы), а также наличием Т-образных ответвлений (рекомендуемая длина ответвления - 0,3 м, максимально - 3 м, суммарная длина не согласованных ответвлений на одном отрезке линии - 30 м) и их количеством.

Дифференциальное входное сопротивление модулей не более 20 кОм. Затухание сигнала на частоте 0,5 МГц не должно превышать 6,9 дБ (2,22 раза).

Для компенсации потерь в кабеле, увеличения длины Т-образных ответвлений и возможности параллельного подключения двух отрезков шины используется УЛСБ-А. Для получения большей, чем максимальная, длины линии сегменты шины соединяются через УЛСБ-А.

В двух наиболее удаленных устройствах каждой линии CAN должны устанавливаться терминаторы. Номинальное сопротивление каждого терминатора должно соответствовать волновому сопротивлению линии.

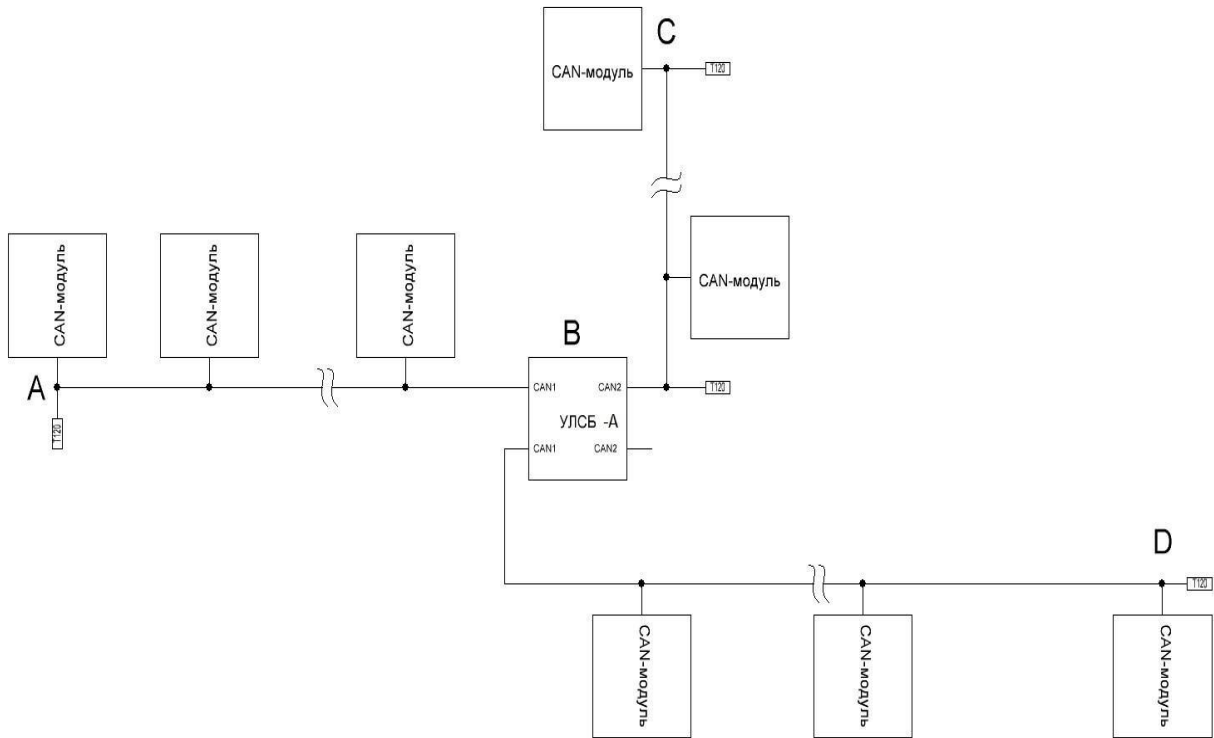


Рисунок 1. Схема сети устройств СБК

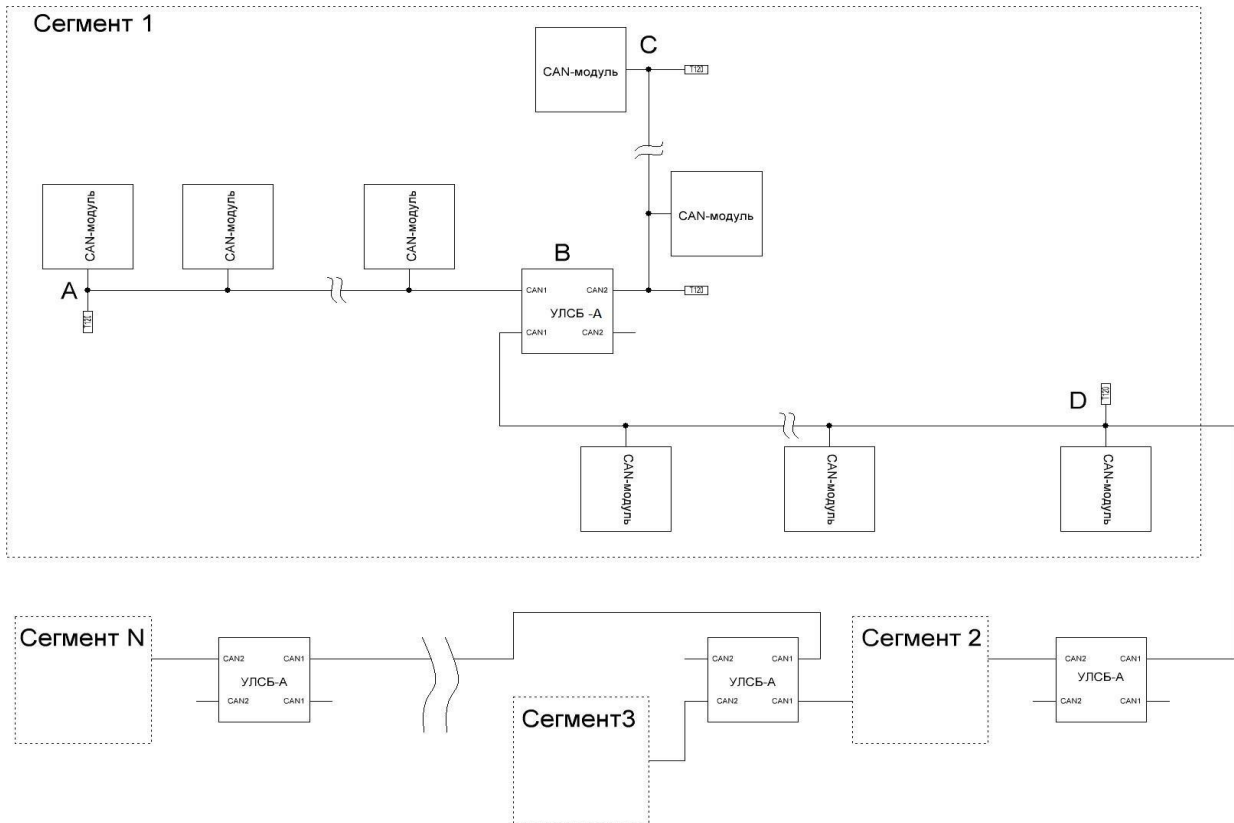
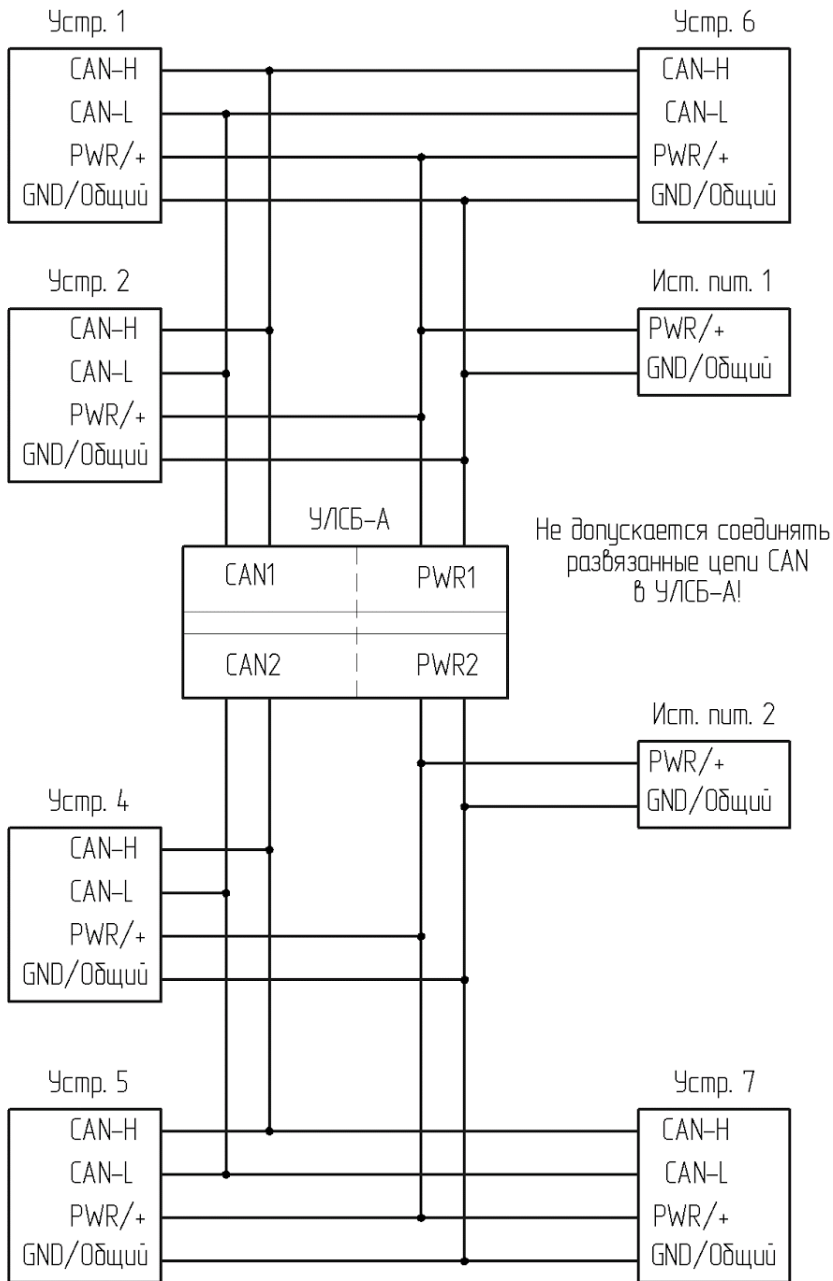


Рисунок 2 Схема сети устройств СБК увеличенной длины



*Терминаторы линий CAN не показаны

Рисунок 3 Подключение нескольких источников питания через УЛСБ-А

Критерии выбора кабеля для информационно-питающей линии (ИПЛ)

Требования к кабелю информационно-питающей линии (ИПЛ)

- Для соединения устройств рекомендуется использовать четырёхпроводный кабель (2 провода линии питания и 2 провода информационной линии).
- Кабель обязательно должен быть парной скрутки, не экранированный.
- Информационная пара должна иметь нормированное волновое сопротивление (не менее 95 Ом и не более 140 Ом) (определяет номинал терминатора, который равен волновому сопротивлению). Сопротивление постоянному току этой пары (имеется в виду суммарное сопротивление двух жил пары) на самых длинных отрезках ИПЛ не должно превышать выбранное значение сопротивления терминатора.
- Характеристики питающей пары (сопротивление/сечение) выбираются на основе расчета в программе SBKline.

Примечание - если необходимо использовать кабель с ненормированным волновым сопротивлением, то необходимо измерить волновое сопротивление данного кабеля и выбрать соответствующий терминатор. Значения волнового сопротивления такого кабеля будут отличаться не только у разных производителей, но и у кабелей одного производителя, произведенных в разное время.

Выбор источника питания для системы СБК

Если требуется питать линию напряжением 48 В, то можно использовать источник бесперебойного питания UPS300W/48V/DIN от ООО "ТД "Фарадей Электроникс". Он существенно дешевле, чем СКАТ, и с ним можно использовать аккумуляторы емкостью 7, 9 и 17 А/ч, зависит от нагрузки.

Для питания напряжением 36 В можно использовать блок STEP-PS/ 1AC/48DC/2 от Phoenix Contact. Он позволяет устанавливать напряжение в диапазоне 30-56 В. Блок не является резервированным, поэтому должен работать в паре с любым ИПБ, имеющем емкость батарей, обеспечивающей необходимое время работы при отсутствии напряжения 220 В на входе требуемое время. Выбор источников на 36 вольт весьма ограничен, поэтому данный выбор рекомендуется в настоящее время.